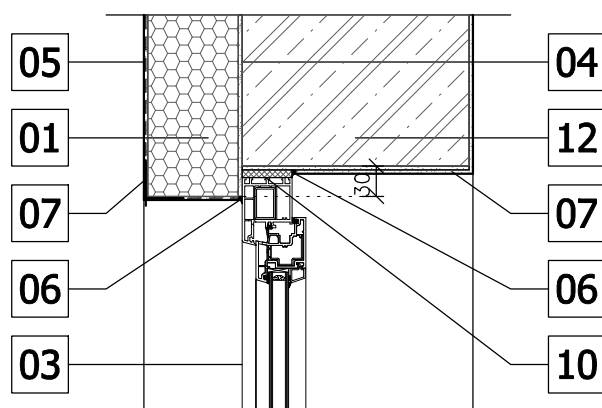
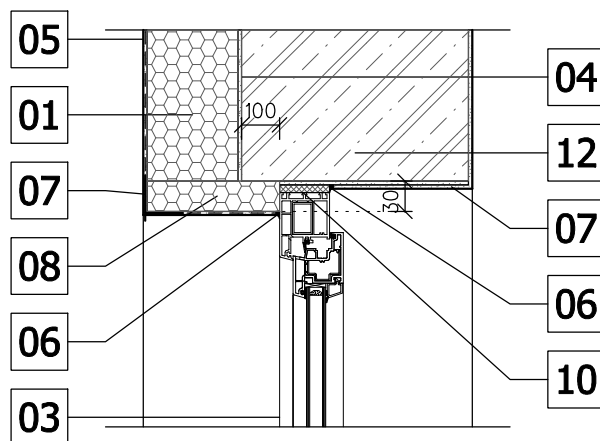


DETAIL ZATEPLENIA NADPRAŽIA OTVORU S VÝPLŇOVOU KONŠTRUKCIOU V MUROVANEJ STENE

DETAIL NADPRAŽIA
(OKNO OSADENÉ NA HRANU MURIVA)



DETAIL NADPRAŽIA
(OKNO ZAPUSTENÉ V MURIVE)



01 TEPELNÁ IZOLÁCIA Z PENOVÉHO
POLYSTYRÉNU HR. 150 mm

03 PLASTOVÉ OKNO

04 LEPIACA MALTA

05 LEPIACA MALTA S VTLAČENOU SKLOTEXTILNOU MRIEŽKOU,
UNIVERZÁLNY ZÁKLAD POD OMIETKU,
POVRCHOVÁ OMIETKA HR. 1,5 mm

06 TRVALOPRUŽNÝ TMEL - MS POLYMÉR

07 NADOKENNÝ PROFIL S ODKVAPOVÝM NOSOM

08 ZATEPLENIE OSTENIA:
TEPELNÁ IZOLÁCIA Z PENOVÉHO POLYSTYRÉNU MIN. HR. 30 mm

10 TRVALOPRUŽNÝ TMEL

12 ŽELEZOBETÓNOVÉ KONŠTRUKCIE
(STENA, STROP, VENIEC)